



MP-TR1

MANUAL DE USUARIO

Lea atentamente este manual antes de usar el producto

I. Características

1. Altavoz ultra-grande de alta sensibilidad del circuito magnético con la alta energía penetrante, choque de baja frecuencia y perfecta representación media-alta frecuencia
2. Los últimos chips de decodificación que soportan la reproducción estable de MP3 en disco de hasta 32GM U / TF.
3. Recepción de radio FM - Radio digital de alta calidad con búsqueda automática de canales y almacenamiento de hasta 60 canales.
4. Entrada de audio AUX de 3.5 mm para cada conexión a una amplia gama de fuentes de sonido.
5. Batería incorporada de alta capacidad para la reproducción consecutiva de hasta 2 horas.
6. Conecte el micrófono, la reverberación ajustable, la voz y la función Karaoke para presentar un rendimiento excepcional.
7. Batería con la protección incorporada de la recarga para presentar una vida de servicio larga y estable.
8. Batería baja incorporada e indicación llena de la recarga. Uso humano-orientado.
9. Salidas a auriculares o fuentes de sonido externas.
10. Grabación de entrada de micrófono para actuar como su asistente personal de negocios.
11. Con la función de Bluetooth.

II. Grabación

Grabación a través de un micrófono externo:

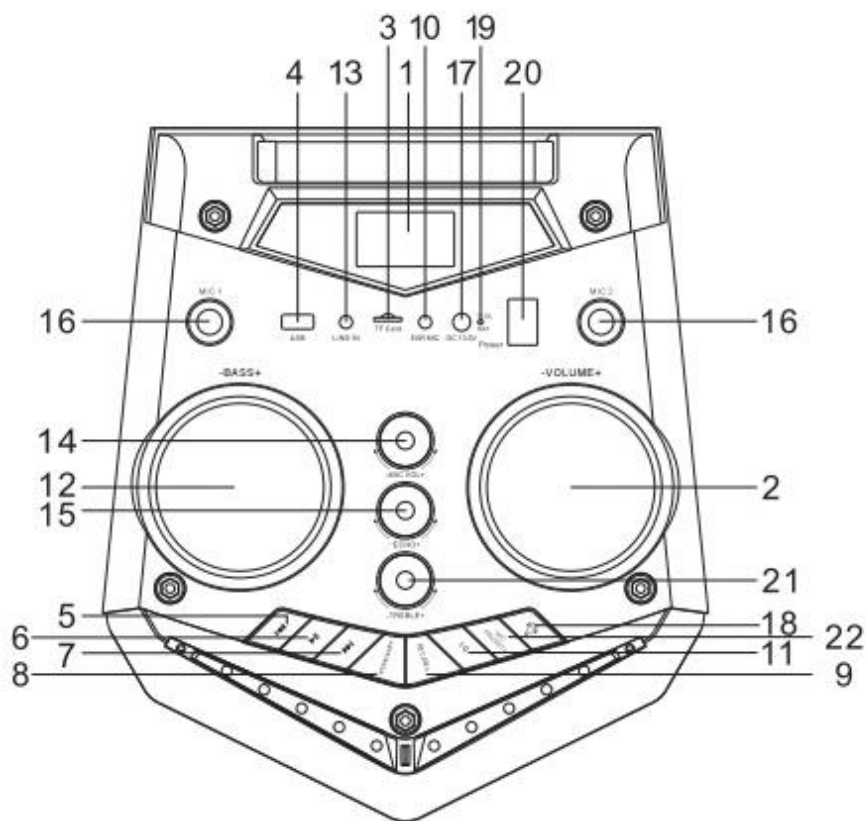
Conecte un dispositivo de almacenamiento (tarjeta USB / TF) y pulse brevemente la tecla RECORD para iniciar la grabación durante un tiempo dependiendo de la capacidad de almacenamiento. Durante la grabación, ajuste el mando "-ECHO +" al mínimo. Es notable que el micrófono debe estar ubicado a una distancia apropiada del altavoz para evitar cualquier aullido o ruido.

Notas: Este producto comienza a grabar a partir de la hora tal como se muestra en la pantalla LED.

III. La operación del emparejamiento del bluetooth y parámetros relacionados:

1. ON / OFF: encienda la alimentación, presione la tecla "MODE" para entrar en el modo de Bluetooth, la pantalla mostrará "AZUL".
2. Switch en la función Bluetooth del teléfono móvil y la búsqueda, mientras que el teléfono móvil muestra "MP-TR1", haga clic en el conectar directamente. la conexión del teléfono móvil no necesita la contraseña, si la contraseña de la necesidad, entran por favor "0000" para ir encendido emparejando. Después del emparejamiento de éxito, el altavoz enviará una voz de aviso. es el éxito de emparejamiento entre el teléfono móvil y el altavoz Bluetooth.
3. Play la música de su teléfono móvil directamente y dará la voz hermosa del altavoz.

IV. Funciones y funciones funcionales



1. Pantalla LED
2. Master Volume: En modo MP3 / FM / AUX, utilícelo para regular la salida de volumen del altavoz.
3. Puerto de TF: Lea los archivos audio en formato MP3 en la tarjeta del TF en capacidad hasta 32G (FAT32).
4. Puerto USB: Lea archivos de audio en formato MP3 en un dispositivo de almacenamiento USB en capacidad de hasta 32G (FAT32).
5. ◀◀: En el estado de recepción de FM, presione brevemente para seleccionar el canal anterior después de que se haya ejecutado una búsqueda de estación completa.
6. ▶▶: En el estado de lectura de la tarjeta USB / TF, presione brevemente para reproducir / pausa, o presione largo para seleccionar uno de los cuatro modos de secuenciación de reproducción (Reproducir todas las pistas en secuencia; En el estado de recepción de FM, presione larga para ejecutar una búsqueda completa (se recomienda ejecutar al menos una búsqueda completa antes de usar la función de recepción de radio. Todas las estaciones fundadas se guardarán incluso en apagado). En el estado de entrada AUX / FM, presione brevemente para alternar entre silenciar y volumen normal.
7. ▶◀: En el estado de lectura de la tarjeta USB / TF, presione brevemente para ir a la pista anterior. En el estado de recepción de FM, presione brevemente para seleccionar el siguiente canal después de haber ejecutado una búsqueda de estación completa.
8. Mode / SHIFT: pulse brevemente para alternar entre los modos de recepción USB / TF y FM. presione para alternar entre la carpeta de grabación y la carpeta de MP3.
9. Grabación / DEL: Presione brevemente para habilitar la grabación (el dispositivo de almacenamiento USB / TF necesita ser conectado primero). Durante la grabación, la reverberación debe ajustarse al mínimo. Presiónelo para borrar un archivo de grabación.
10. EAR MIC: auriculares / puerto MIC
11. EQ: Cambio de entorno: En estado de lectura USB / TF, presione brevemente para seleccionar un modo de entorno (desde Cuadrado, Reunión, Inicio, Pasillo y Personal).
12. BASS: La perilla de control del bajo
13. LINE IN: Puerto de entrada de fuente de sonido externo (plug-and-play).
14. Volumen del micrófono: Botón de regulación del volumen del micrófono.
15. Reverberación: perilla de regulación de la reverberación del micrófono.
16. Entrada de micrófono: Entrada de micrófono
17. DC 13.5V que recarga: CC 13.5V puerto de recarga.
- 18.: para controlar el interruptor de la luz del flash.
19. Indicador led: Cuando el cargador está conectado, la luz roja se enciende. Cuando el dispositivo está completamente recargado, la luz azul se enciende.

20. Interruptor de encendido: ON/OFF.

21. TREBLE: La perilla de control de los agudos.

22. MIC PRIORITY: Conecte el micrófono, pulse brevemente la tecla, en el modo de prioridad del micrófono.

V. Instrucciones de funcionamiento del mando a distancia



1. Botón de encendido: Presione brevemente para entrar en el modo de espera; Presione brevemente para reanudar. Si no hay ningún dispositivo conectado, el sistema pasa a *-NO-.
- 2.: Funciona como ** en el dispositivo maestro.
- 3.: Funciona como ** en el dispositivo maestro.
- 4.: Funciona como ** en el dispositivo maestro.
5. Modo: Funciona como "Modo" en el dispositivo maestro.
6. Teclas V + / V -: En el modo USB / TF / FM / AUX, presione para subir o bajar el volumen.
7. Teclas Numéricas 0 ~ 9: En el estado de lectura de la tarjeta USB / TF, para reproducir la Pista 12, solo introduzca los números "1" y "2", y en 2 segundos el sistema irá a la Pista 12 e iniciará la reproducción. Cualquier entrada de número mayor que el número de pistas disponibles totales no es válida. En el estado FM, para escuchar el canal 107.5MHZ, solo ingrese *1075*.
8. Tecla del ambiente: En el estado de la lectura de la tarjeta del USB / TF, presione brevemente él para alternar entre los modos cuadrado, de la reunión, del hogar, del pasillo y del personal.
9. Tecla de secuenciación: En el estado de lectura de la tarjeta USB / TF, presione brevemente para alternar entre los cuatro modos de secuenciación de reproducción (Reproducir todas las pistas en secuencia; RAND - reproducir en aleatorio; ONE - repetir una pista; una carpeta).
- 10.: En el modo USB / TF / FM / AUX, presione brevemente para silenciar el dispositivo.
11. 100+: Tecla de selección de número en modo MP3 (tarjeta USB / TF), presione brevemente para añadir "100" al número de pista actual.

PRECAUCIÓN:

Por favor asegúrese de cargar mientras la música está distorsionada