

**Producto: Batidora de vaso MAXELLPOWER**

**Referencia: MP-BV8851**

**Referencia de fábrica: D-8851A**

## **IMPORTANTE / SEGURIDAD**

- LEA TODAS LAS INSTRUCCIONES ANTES DE USAR.**
- Al usar aparatos eléctricos, siempre se deben seguir las precauciones básicas de seguridad, incluidas las siguientes:
  - Lee todas las instrucciones. Guarde estas instrucciones para uso futuro.
  - Los niños mayores de 8 años y las personas sin el conocimiento o experiencia necesarios o con discapacidades físicas, mentales o sensoriales pueden usar este dispositivo si han recibido las instrucciones adecuadas y están supervisados y comprenden los peligros involucrados. Los niños deben ser supervisados para que no jueguen con el dispositivo.
- Verifique que el voltaje de su hogar se corresponde con el de su electrodoméstico.
- Para protegerse contra el riesgo de descarga eléctrica, no coloque el cable, el enchufe, la base o el motor en agua u otro líquido.
- Es necesaria una correcta supervisión cuando cualquier aparato es utilizado por niños o cerca de ellos.
- Es necesaria una correcta supervisión cuando este electrodoméstico se usa o se retira y antes de limpiarlo.
- Desenchufe el cable del tomacorriente cuando no esté en uso, antes de colocar o quitar piezas y antes de limpiarlo.
- Evite el contacto con las piezas móviles.
- No opere este aparato cuando no funcione correctamente o se haya caído o dañado de alguna manera.
- El uso de accesorios, incluidos los tarros de conservas, no recomendados por el fabricante puede provocar un riesgo de lesiones personales.
- No lo use al aire libre.
- No permita que el cable cuelgue del borde de una mesa o mostrador ni que

toque superficies calientes, incluida la estufa.

- • Mantenga las manos y los utensilios fuera del recipiente mientras licúa para reducir el riesgo de lesiones personales graves y/o daños a la licuadora. Se puede usar una espátula de goma, pero debe usarse solo cuando la licuadora no esté funcionando.
- • No use una jarra de licuadora rota, astillada o agrietada.
- • No utilice hojas de corte rotas, agrietadas o sueltas.
- • Las hojas de corte están afiladas. Manipúlelas con cuidado.
- • Siempre opere la licuadora con la tapa en su lugar.
- • Si el cable de alimentación está dañado, debe ser reemplazado por el fabricante.

Su servicio técnico se encargará con personal autorizado

- Cuando mezcle líquidos calientes, retire la pieza central de la cubierta de la pieza de remolque. Siempre comience a procesar en la configuración de velocidad más baja. Mantenga las manos y otras partes de la piel expuestas alejadas de la abertura de la tapa para evitar posibles quemaduras.
- Si la jarra gira cuando el motor está encendido, apáguelo inmediatamente y apriete el conjunto de la jarra.
- No deje la licuadora desatendida mientras esté funcionando.

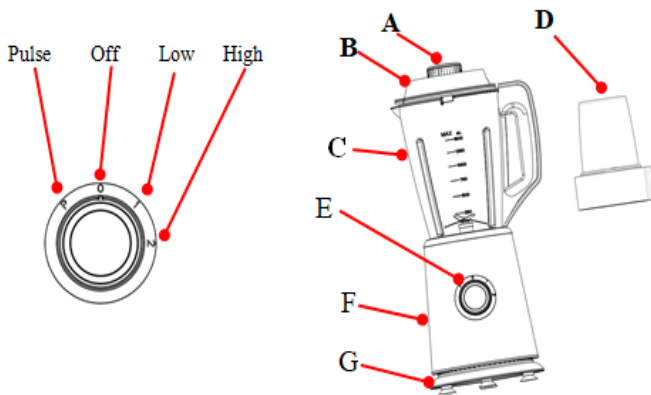
## **SOLO PARA USO DOMESTICO – NO PROFESIONAL**

- Este aparato está diseñado únicamente para uso doméstico. Úselo solo para alimentos o líquidos.
- Las cuchillas de la licuadora desenroscan el ensamblaje de cuchillas del frasco de vidrio para limpiar, el motor de ser temporal no funciona a tiempo.
- No coloque la licuadora llena de comida o líquido en el congelador. Esto congelará y dañará el ensamblaje de las cuchillas, la jarra y el motor.

# CONOZCA SU BATIDORA

Un total de 2 velocidades, incluida una función de pulso para una operación de ciclo continuo y controlado (total 3 velocidades)

- A. Tapa superior            B. Tapa general
- C. Jarra(1.5L)            D. Picadora
- E. Interruptor            F. Base/Soporte
- G. Base antideslizante



## COMO USAR

- Después de abrir la licuadora, lave todo excepto la base de la licuadora en agua caliente con jabón. No colocar en lavavajillas. Limpie la base de la licuadora con un paño húmedo o una esponja. No sumerja la base en agua. Se debe tener cuidado al manipular las cuchillas, ya que están muy afiladas.
- Cómo ensamblar y usar
- Importante: La jarra de su licuadora y las cuchillas de corte están sujetas a desgaste durante el uso normal. Inspeccione siempre las cuchillas de corte en busca de cuchillas rotas, agrietadas o sueltas. Si las cuchillas para cortar tarros están dañadas, no las use.
- Asegúrese de que la licuadora esté desenchufada. Coloque la base de la licuadora sobre una superficie limpia y seca para que no se suba al motor durante el funcionamiento.

- Asegúrese de que la junta pequeña esté en su lugar en el borde exterior del conjunto de cuchillas. La base del tarro firmemente. La junta grande debe estar en su lugar en el fondo de la jarra, debajo del cuello ancho.
- El conjunto de cuchillas debe atornillarse firmemente en el vaso. De lo contrario, puede aflojarse cuando se enciende el motor.
- Coloque la jarra en su lugar en la base de la licuadora, asegurándose de que esté bien asentada. Si no, mueva suavemente el frasco asentado.
- Enchufe el cable en el tomacorriente.
- Ponga los ingredientes en el frasco. Coloque la mano en el frasco.
- Procesar alimentos o bebidas. Coloque la mano en la tapa cuando mezcle líquidos. Presione el botón en el panel de control para iniciar la licuadora.
- Siempre apague la licuadora y espere hasta que las cuchillas hayan dejado de girar antes de retirar la jarra.
- Para quitar la jarra después de completar la mezcla, levante la jarra hacia arriba. Si no se quita fácilmente, balancéelo suavemente y levántelo. No torcer.
- Nunca coloque la jarra sobre la unidad mientras el motor está funcionando.

## 2 velocidades

Las velocidades son 1, 2 y Pulso. Pulse es una operación de ciclo controlado. Esto significa que funciona solo mientras se mantiene presionado el botón. Todas las demás velocidades son ciclos continuos que funcionan continuamente a cualquier velocidad seleccionada hasta que gire la perilla en sentido contrario a las agujas del reloj hasta la posición "0".

### Para operación continua

Descanse una mano sobre la jarra de la licuadora con la tapa bien colocada. Gire la perilla en el sentido de las agujas del reloj hasta la configuración de velocidad deseada para encender la licuadora.

### **Para operación de ciclo controlado**

Aguante con una mano sobre la jarra de la licuadora con la tapa bien colocada. Presione el botón "pulso" y manténgalo presionado durante aproximadamente 2 segundos. Suelte el botón y deje que las hojas se deslicen hasta detenerse. Repita los ciclos hasta que los ingredientes alcancen la consistencia deseada. La liberación del botón "Pulso" apaga la licuadora.

**NOTA:** El botón "Pulso" se puede mantener presionado más de 2 segundos según sea necesario.

## **MAXIMIZAR SU USO**

- Procesar alimentos o líquidos calientes en la licuadora puede hacer que el líquido caliente salga a borbotones cuando se quita la tapa.

Retire siempre el tapón de llenado de la tapa antes de licuar alimentos o líquidos calientes.

- Para agregar alimentos cuando la licuadora está funcionando, retire la tapa de llenado de la tapa de la jarra y agregue los ingredientes a través de la abertura.

- Si usa su licuadora para hacer salsa u otras recetas usando tomates, cebollas y/u otras verduras, puede obtener mejores resultados usando una función de velocidad más baja.

- Si la acción de licuar se detiene durante el licuado o los ingredientes se pegan a los lados de la jarra, APAGUE la licuadora. Retire la tapa y use una espátula de goma para empujar la mezcla hacia las cuchillas.

- No almacene alimentos o líquidos en la jarra de la licuadora.

- Evite golpear o dejar caer la licuadora.

## **LIMPIEZA**

1. Desenchufe la licuadora del tomacorriente.

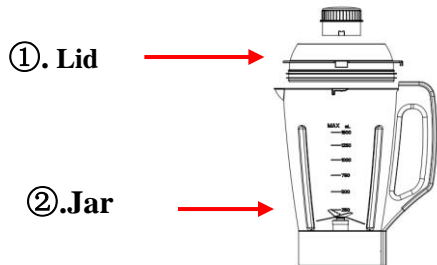
2. Retire la jarra de la base de la licuadora. Quite la tapa. Añada una taza de solución limpiadora hecha agregando unas gotas de detergente para lavar platos a 1 taza de agua fría en la tapa. Frote y enjuague el interior de la jarra y la tapa. para desalojar y eliminar la mayor cantidad de residuos posible.vaciar el frasco.

3. Agregue más solución de limpieza, coloque la tapa en el frasco, colóquelo en la base del motor y hágalo funcionar a alta velocidad durante dos minutos.

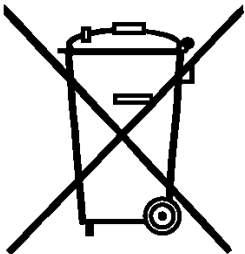
4. Vacíe la tapa y repita lo anterior usando agua de enjuague limpia en lugar de la solución de limpieza. Vacíe, enjuague y seque antes de encender la unidad.

5. Limpie la base de la licuadora, el panel de control y el cable con un paño húmedo o una esponja. Para eliminar las manchas rebeldes, use un limpiador suave no abrasivo.

6. Lave con cuidado el conjunto de cuchillas, la junta, el vaso y la tapa con agua caliente y jabón. Enjuague y seque completamente. No remojar. No lave el conjunto de cuchillas, la junta, el vaso de plástico ni la tapa en el lavavajillas.



## Cuidado y medio ambiente



Esta marca indica que este producto no debe desecharse con otros residuos domésticos en toda la UE. Para evitar posibles daños al medio ambiente o a la salud humana por la eliminación de residuos sin control, recíclelo de manera responsable para promover la reutilización sostenible de los recursos materiales. Para devolver su dispositivo usado, utilice los sistemas de devolución y recolección o comuníquese con el minorista donde compró el producto. Pueden llevar este producto a un reciclaje seguro para el medio ambiente.

**Para cualquier duda o aclaración, no dude en contactar con su vendedor o bien al importador**

**INFINITY IMPORT SL**

**B98590227**

**Avenida mas de l'Oli 186D (PI la cova)**

**46940, Manises, Valencia**

**[www.maxellpower.es](http://www.maxellpower.es)**