

BATIDORA CON JARRA DE CRISTAL



MANUAL DE INSTRUCCIONES

MP-BV1007XL

1200W, 220-240V
50/60Hz

MEDIDAS DE SEGURIDAD Y USO ADECUADO

Cuando use aparatos eléctricos, debe seguir siempre unas medidas básicas de seguridad, incluyendo las siguientes:

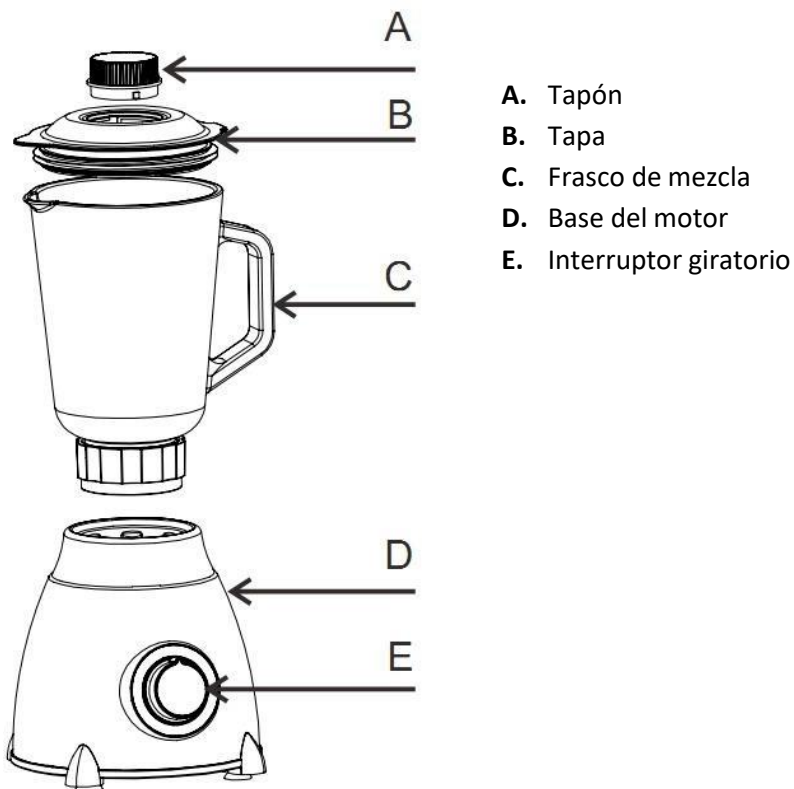
Lea las instrucciones antes del primer uso y consérvelas para futuras consultas.

- No lo use si tiene algún cable o enchufe en mal estado o después de un mal funcionamiento. Siempre debe ser reparado o examinado por personal cualificado.
- Para evitar electrocuciones, no sumerja el cable ni el aparato en agua u otros líquidos. Tampoco exponer a la lluvia o condiciones de humedad; el agua que entre en el aparato aumentará el riesgo de electrocución.
- No deje el aparato en funcionamiento desatendido, especialmente si hay niños cerca. Mantener el aparato y su cable fuera del alcance de los niños menores de 8 años.
- No deje el cable colgando o sobre superficies calientes.
- Desenchufe el aparato cuando no vaya a utilizarlo.
- El uso de accesorios no recomendados podría causar daños en el mismo.
- No apto para uso externo.
- No lo coloque sobre fuentes de calor, como hornos, cocinas de gas..., etc.
- No utilizar cerca de materiales inflamables como cortinas, revestimiento de telas, etc., para prevenir un incendio.
- Este aparato puede ser utilizado por niños de 8 años o mayores a condición de que sea bajo la supervisión o que hayan recibido instrucciones relativas al uso del aparato de forma segura y que puedan entender los riesgos que entraña. (No es responsabilidad del fabricante ni vendedor, sino del adulto supervisor).
- No es un juguete. Los niños no deben jugar con este producto.
- La limpieza y mantenimiento del aparato no debe realizarse por niños, a menos que sean de 8 años o mayores y que sean supervisados.
- Para desenchufar tire del enchufe no del cable. No usar el cable para transportar el aparato.
- Antes de enchufar el aparato, verifique siempre que el voltaje de la máquina coincide con el de la red eléctrica donde va a enchufar.
- Sólo apto para uso doméstico, no para uso comercial ni profesional.
- Si el aparato lleva una toma móvil, ésta debe ser retirada antes de la limpieza. La base del conector debe sacarse antes de la nueva utilización del aparato. Sólo debe utilizarse la toma móvil apropiada.

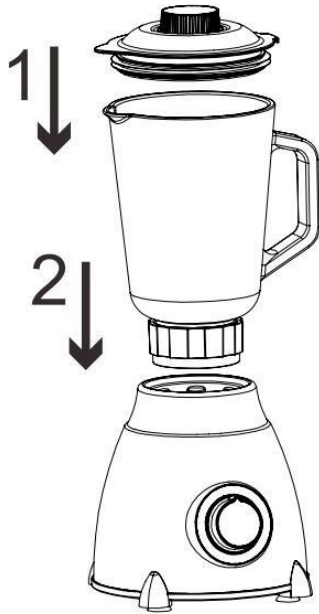
MEDIDAS ESPECÍFICAS DE SEGURIDAD

- Los ingredientes que vaya a usar deben estar fríos, no calientes.
- Cuando una la jarra al motor debe escuchar un sonido tipo 'clic'.
- No manipule la unidad cuando está en uso.
- No se exceda de las cantidades indicadas como máximas.
- Las cuchillas están afiladas extreme la precaución cuando las toque para limpiar.
- No toque las cuchillas especialmente si está en uso.
- Si las cuchillas se atascan, apague y desenchufe el aparato. Retire los ingredientes que bloquean con ayuda de una espátula.

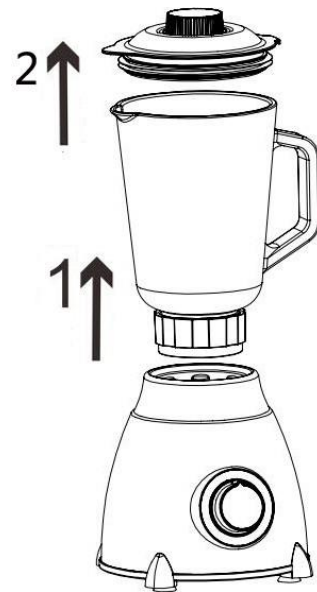
PARTES



MONTAJE



Montaje



Desmontaje

USO DE LA LICUADORA

- Coloque la jarra sobre el motor girando con su mano hacia el lado derecho.
- Cierre la jarra en el sentido de las agujas del reloj. Si no está colocado correctamente, la licuadora incorpora un sistema de no movimiento de las cuchillas.
- Coloque los ingredientes después de cortarlos en dados. Después incorpore algún líquido. Ponga la tapa en la jarra y ciérrela.
- La tapa debe estar correctamente cerrada y a su vez la licuadora debe estar encajada sobre el motor para un buen funcionamiento.
- Enchufe el aparato y seleccione la velocidad deseada.

Ingredientes y cantidades

ESTAS CANTIDADES SIEMPRE SON ORIENTATIVAS

INGREDIENTES	CANTIDAD
Frutas	200 gr
Verduras	100 gr
Zumo de verduras	100 gr verduras + agua (u otro líquido)
Batido	100 gr frutas + 100 ml leche
Soja	50 gr soja (mojado 4 horas antes) + 250 ml agua
Té de almendras	75 gr almendras + 200 ml agua
Té de sésamo negro	75 gr sésamo negro + 200 ml agua

Consejos

Para evitar que se derrame, nunca sobrepase la jarra por encima del nivel indicado.

- Ingredientes líquidos (ej. Aceite) puede echarse en la jarra mientras está en uso a través de la abertura del tapón.
- Los alimentos sólidos deben cortarse (aprox. 1-2 cm) antes de echarse en la jarra. No eche grandes cantidades, mejor poco a poco.

Nunca introduzca su mano ni otros objetos en la jarra mientras está en uso.

LIMPIEZA Y MANTENIMIENTO

1. Para la limpieza de las partes de la licuadora puede usar agua, no utilice ningún tipo de producto químico.
2. Para limpiar la base utilice un paño seco.
3. Si el producto funciona con un ruido anormal o temblores deje de usarlo. Nunca repare el producto usted mismo.
4. El aparato debe limpiarse inmediatamente después de su uso.
5. No apto para lavavajillas.
6. El motor se limpia con un paño húmedo.
7. No use productos abrasivos.
8. Desenchufe el aparato. Separe todos los componentes de la máquina.
9. La tapa y la jarra pueden lavarse bajo el grifo con agua y jabón.

Tenga en cuenta que, con el uso, algunos colores pierden intensidad, esto es perfectamente normal.

ALMACENAMIENTO

1. Después de usar el producto, vuelva a embalarlo, guárdelo en un lugar seco y evite la exposición al sol.
2. Asegúrese de que los niños no puedan alcanzar el producto.
3. Mantenga el producto seco antes de volver a embalar.

Simbología



El envase que lo lleva garantiza que, al convertirse en residuo, este envase se reciclará y valorizará mediante el Sistema Integrado de Gestión de Residuos de Envases (SIG), gestionado por Ecoembes.



Indica la recogida selectiva de los aparatos eléctricos y electrónicos (AEE) una vez finalizada su vida útil para que entre en el circuito de reciclaje, y no acaben en contenedores de basura no autorizados.



Restringe el uso de seis materiales peligrosos: Plomo, Mercurio, Cadmio, Cromo VI (Hexavalente), PBB y PBDE; en la fabricación de varios tipos de equipos eléctricos y electrónicos.



Conformidad Europea. Es el testimonio por parte del fabricante de que su producto cumple con los mínimos requisitos legales y técnicos en materia de seguridad de los Estados miembros de la Unión Europea. La marca CE no implica la calidad del producto.



Material apto para su uso en contacto directo con los alimentos.

Garantía Limitada

La garantía entra en vigor al presentar la factura comercial del establecimiento registrada, debidamente rellena y sellada; empezando con la fecha de entrega determinada en ella. La garantía se extiende a dos años, refiriéndose solamente a los defectos de fabricación. El producto será sustituido o reparado siempre que sea devuelto en su embalaje original sin etiquetas ni pegatinas adicionales al punto de venta.

Denegamos toda responsabilidad por daños que pudieran resultar de un mal uso de nuestro producto. La garantía no es aplicable en los siguientes casos:

- (1) Si no ha seguido correctamente las instrucciones,
- (2) Si el aparato ha sido manipulado,
- (3) Si ha sufrido daños por uso inapropiado,
- (4) Si los defectos han surgido como consecuencia de fallos en el suministro eléctrico.